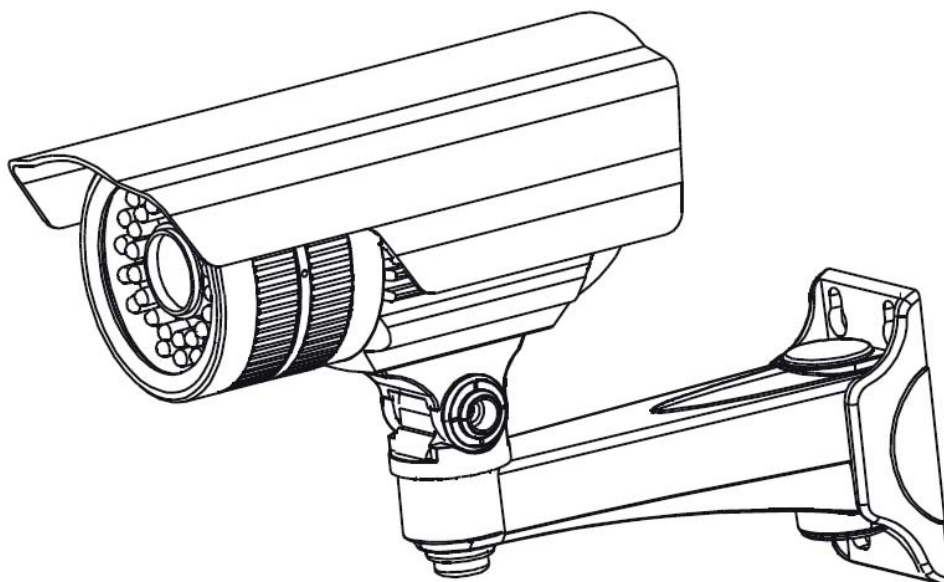


Видеокамера уличного исполнения с ИК подсветкой

AMC-IRC241V



Руководство пользователя

Информация, приведенная в настоящем документе, может быть изменена без предварительного уведомления пользователя.

ОПИСАНИЕ

- ПЗС-матрица 1/3" Sony Super HAD CCD, DSP
 - Сверхвысокое разрешение: 650 ТВЛ
 - Встроенные инфракрасные светодиоды, съемка при освещенности 0 лк на расстоянии 30-40 метров с включенными инфракрасными светодиодами
 - Соотношение «сигнал-шум»: более 52 дБ
 - AGC, AWB, VLC, ES
 - Вариофокальный объектив, $f = 4 - 9$ мм
 - Скрытая прокладка кабеля: кабель проходит внутри кронштейна
 - Алюминиевый корпус, солнцезащитный козырек, степень защиты IP66
-
- Передовая технология цифровой обработки сигналов существенно повышает качество изображения разрешением 650 ТВЛ
 - Естественная цветопередача и превосходное качество изображения
 - Легкая регулировка приближения и фокуса
 - Высокая чувствительность позволяет получать четкое изображение даже при плохой освещенности и в темное время суток

1. МЕРЫ БЕЗОПАСНОСТИ

Установка должна выполняться квалифицированным обслуживающим персоналом или инсталлятором системы с соблюдением местных правил и норм.

1. Электропитание

- (1) Использовать только с источником питания широкого диапазона на 12 В постоянного тока.
- (2) Для предотвращения опасности возгорания или поражения электрическим током, для входной клеммы на 12 В постоянного тока необходимо использовать проводку класса 2, включенную в номенклатуру UL.
- (3) Соблюдайте полярность. Неправильное подключение может привести к неправильной работе и / или повреждению видеокамеры.

2. Эксплуатация и хранение

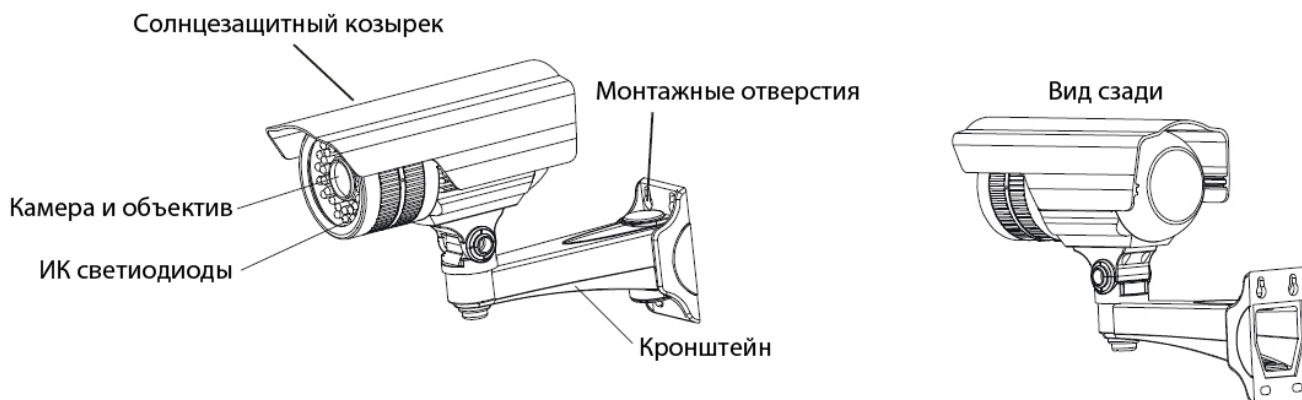
- (1) Запрещается наводить камеру на солнце или иные объекты высокой яркости, вызывающие появление вертикального ореола на изображении независимо от того, включена камера или нет. Это ведет к повреждению ПЗС.
- (2) При установке камеры в непосредственной близости от оборудования, являющегося источником сильного магнитного поля, например, вблизи беспроводного устройства связи, может наблюдаться шум на экране монитора.
- (3) Убедитесь, что материал потолка обладает достаточной прочностью для крепления данной камеры.
- (4) Монтаж основных компонентов камеры и объектива необходимо выполнять быстро и в чистом месте.
- (5) Во избежание разъединения запрещается натягивать кабель.
- (6) Запрещается прикасаться к внутренним частям камеры даже при наличии неисправности.
- (7) Перед установкой отключите питание, затем проверьте подключение заземления, выполните установку.

- (8) Диапазон рабочих температур: от -20 до +60°C, (-4...140°F);
Диапазон температур хранения: от -20 до +60°C, (-4...140°F).
- (9) Для надежного крепления камеры используйте соответствующие винты.

3. Обращение с устройством

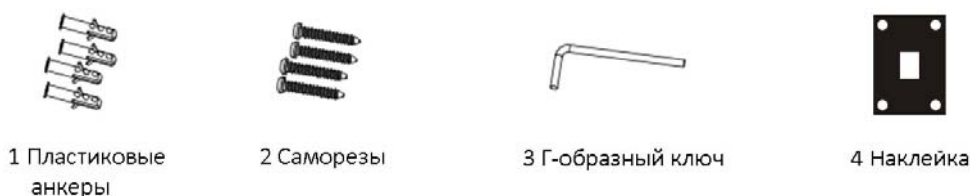
- (1) Запрещается разбирать или модифицировать камеру.
- (2) При неисправности немедленно отключите питание и свяжитесь со своим поставщиком.

2. ОПИСАНИЕ КОМПОНЕНТОВ



3. УСТАНОВКА

Принадлежности

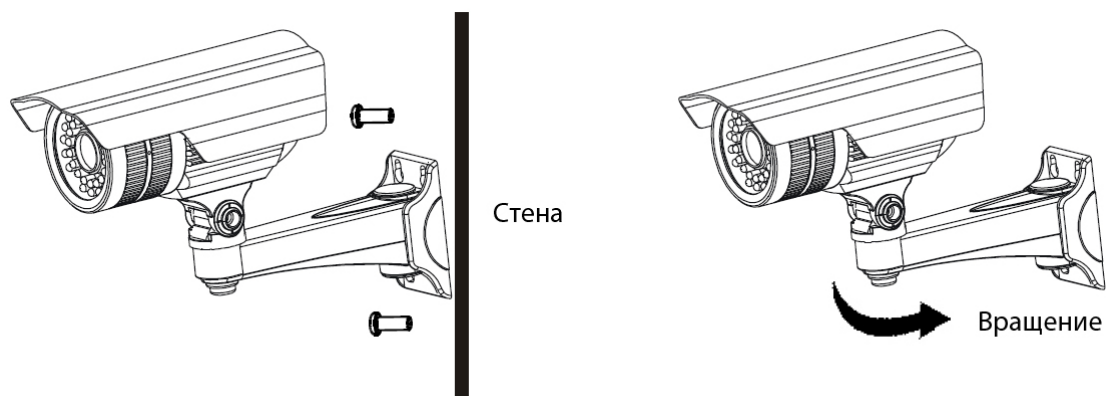


- 1. ПЛАСТИКОВЫЕ АНКЕРЫ: вставляются в отверстие под винт в месте установки (для усиления крепления).
- 2. САМОРЕЗЫ: используются при монтаже на потолок или стену.
- 3. Г-ОБРАЗНЫЙ КЛЮЧ: для монтажа корпуса камеры.
- 4. НАКЛЕЙКА: подкладка под корпус камеры для отверстий под винт.

Монтаж

- 1. Прodelайте отверстие в потолке или стене. Используйте наклейку в качестве трафарета для расположения монтажных отверстий (для кабеля питания и видеокабеля предусмотрено одно отверстие), пропустите кабель питания и видеокабель через отверстие.
- 2. Закрепите кронштейн на стене или потолке.
- 3. Регулировка камеры.

Для регулировки направления 3-х осевого кронштейна, поворота и регулировки направления камеры, используйте Г-образный ключ.



Отрегулируйте вариофокальный объектив в соответствии с нижеследующими пунктами.

При настройке, объектив должен настраиваться профессиональным инсталлятором.

1. Открутить стопорные винты Приближения / Фокуса на камере (Рисунок 1).
2. Поворачивайте кольца с насечками для настройки фокуса и приближения, для получения изображения требуемого качества (Рисунок 2).
3. Закрепите кольца с насечками стопорными винтами.

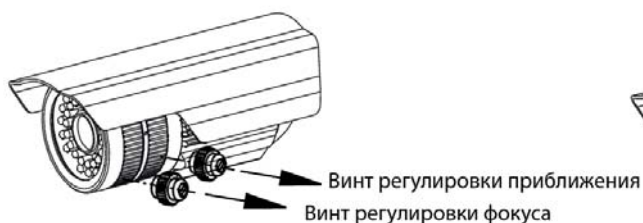


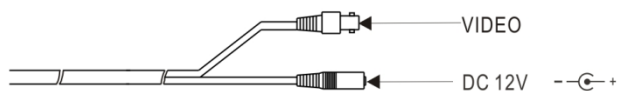
Рисунок 1



Рисунок 2

***Подключение электропитания и видеосигнала**

Электропроводка имеет BNC-коннектор для передачи видеосигнала, второй коннектор служит для подвода электропитания (12 В постоянного тока). При монтаже на стену или потолок проведите линию электропитания и передачи видео непосредственно к месту монтажа.



4. САМОСТОЯТЕЛЬНАЯ ПРОВЕРКА ПЕРЕД ОБРАЩЕНИЕМ В ТЕХПОДДЕРЖКУ

| Состояние | Проверка |
|----------------------|--|
| Экран не включается | * Убедитесь, что питание подключено правильно. * Проверьте правильность подключения кабеля. |
| Нечеткое изображение | * Если после установки объектива на экране монитора видна пыль, разберите объектив и удалите пыль с поверхности ПЗС потоком воздуха или мягкой тканью. |

5. ТЕХНИЧЕСКИЕ ХАРАКТЕРИСТИКИ

| МОДЕЛЬ | AMC-IRC241V |
|------------------------------------|---|
| ПЗС-матрица | 1/3" Sony Super HAD CCD |
| Стандарт сигнала | PAL или NTSC System |
| Активные пиксели ПЗС-матрицы (ГхВ) | PAL:795(Г)х596(В); NTSC:811(Г)х508(В) |
| Разрешение | 650 ТВЛ |
| Минимальное освещение | 0 лк, при включенной ИК подсветке |
| Выдержка затвора | 1/50-1/100,000 SEC (PAL) 1/60-1/100,000 (NTSC) |
| Соотношение сигнал/шум | Более 52 дБ |
| AGC/BLC | AUTO |
| Баланс белого | AUTO |
| Степень контрастности | 0,45 |
| Тип объектива | Вариофокальный f = 4 - 9 мм |
| Видеовыход | 1.0Vp-p, 75 Ом |
| Питание | 12 В постоянного тока |
| Потребляемый ток | <100мА+360мА (при включенной ИК подсветке) |
| Рабочая температура | -20 ... +60°C, относительная влажность 95% |
| Размер | ∅ 85 x 268 x 182 мм |
| Масса | 1 500 г |

6. ГАБАРИТНЫЕ РАЗМЕРЫ